



# WHITE PAPER

## NEUE ENERGIESPEICHERKONZEPTE IM KRAFTFAHRZEUG

**Dr. A. Schneuwly, Dipl.-Ing. M. Prummer, Dipl.-Ing. J. Auer,  
Maxwell Technologies SA, Rossens, Schweiz**

Maxwell Technologies, Inc.  
Worldwide Headquarters  
9244 Balboa Avenue  
San Diego, CA 92123  
USA  
Phone: +1 858 503 3300  
Fax: +1 858 503 3301

Maxwell Technologies SA  
CH-1728 Rossens  
Switzerland  
Phone: +41 (0)26 411 85 00  
Fax: +41 (0)26 411 85 05

Maxwell Technologies GmbH  
Brucker Strasse 21  
D-82205 Gilching  
Germany  
Phone: +49 (0)8105 24 16 10  
Fax: +49 (0)8105 24 16 19

Maxwell Technologies, Inc. -  
Shanghai Representative Office  
Rm.2104, Suncome Liauw's Plaza  
738 Shang Cheng Road  
Pudong New Area  
Shanghai 200120, P.R. China  
Phone: +86 21 5836 5733  
Fax: +86 21 5836 5620

[info@maxwell.com](mailto:info@maxwell.com) – [www.maxwell.com](http://www.maxwell.com)

## MAXWELL TECHNOLOGIES WHITE PAPER: Neue Energiespeicherkonzepte Im Kraftfahrzeug

---

### **Kurzfassung**

Aufgrund sich verändernder und stetig wachsender Anforderungen an das Energiemanagement im Fahrzeug gewinnen neue Energiespeichertechnologien zunehmend an Bedeutung. Ultrakondensatoren sind hocheffiziente Speicher, die für neue Herausforderungen geeignete Lösungen darstellen. Jährlich steigender Leistungsbedarf, sei es um die Sicherheit im Fahrzeug zu verbessern oder um höheren Komfort zu bieten, sowie der Einsatz von innovativen Antriebssystemen zur Reduktion von Emissionen und Verbrauch, stellen schnell wachsende Anforderungen an das Energiemanagement im Fahrzeug. Die stetig wachsende Anzahl an Verbrauchern, beispielsweise durch Fahrer-Assistenzsysteme oder X-by-wire Funktionen strapaziert das derzeitige 14V System bis an dessen Grenzen. Um dem entgegenzuwirken, sind Maßnahmen erforderlich, die ein stabiles Bordnetz garantieren und somit eine kontinuierliche und jederzeit ausreichende Versorgung aller Funktionen sicherstellen.

Batterien haben sich als Energiespeicher im Automobil bewährt. Sie sind allerdings nur bedingt zur kurzfristigen Spitzenlastabdeckung geeignet. Genau dies ist aber eine der markantesten Anforderungen an das zukünftige Bordnetz. Batterien werden durch die dynamisch auftretenden Leistungsspitzen der Hochlastverbraucher übermäßig strapaziert, wodurch sich ihre Lebensdauer stark reduziert. Bisher orientierten sich viele Antriebs- und Bordnetzarchitekturen an den Eigenschaften verfügbarer Batterietechnologien. Mehr und mehr werden allerdings auch hocheffiziente Ultrakondensatoren verwendet, um kurzzeitige Leistungsspitzen abzudecken und optimierte Bordnetz-Konzepte umzusetzen. Verschiedene innovative Konzepte wurden bisher umgesetzt und dabei durchwegs positive Resultate hinsichtlich Dynamik und Verbrauch ermittelt. Ultrakondensatoren bieten sich dank ihrer spezifischen Eigenschaften als Lösung für zukünftige Energiebedürfnisse an.

### **Abstract**

The automotive industry is creating new demands for electrical power within vehicles – both as part of the power train in hybrid and electric vehicles, and to power the increasing level of electronic components in cars. Ultracapacitors are highly efficient storage solutions ideally suited for these demands. Cars are becoming more sophisticated, evolving towards an intelligent electrically-powered platform with many more subsystems and accessories, requiring a substantial increase in the need for electric power. A stable 14V board net is required to ensure a continuous and always adequate board net performance.

## MAXWELL TECHNOLOGIES WHITE PAPER:

### Neue Energiespeicherkonzepte Im Kraftfahrzeug

---

Batteries are well established energy storage components in the automotive domain. But they are only partially able to fulfill the requirements of future board nets. Batteries are not able to handle the dynamic peak power demands efficiently, and reduced lifetime is the result. This has created an increasing demand to use ultracapacitors to cover short term peak power demands. Several ultracapacitor based innovative board net concepts have been designed with consistently positive results with regards to efficiency and consumption. Ultracapacitors, thanks to their specific properties, are ideally suited to overcome the prospective energy requirements of vehicles.

#### 1. Ultrakondensatoren

Ultrakondensatoren können durch die Polarisierung einer elektrolytischen Lösung Energie elektrostatisch speichern. Obwohl es sich um elektrochemische Komponenten handelt, sind an dieser Art der Energiespeicherung keine chemischen Reaktionen beteiligt. Durch diesen hochgradig reversiblen Mechanismus kann der Ultrakondensator über eine Million Mal geladen und wieder entladen werden. Die Kombination einer außerordentlich großen Oberfläche mit einem extrem geringen Ladungstrennungsabstand verleiht dem Ultrakondensator seine im Vergleich zu konventionellen Kondensatoren hervorragende Kapazität. Dabei verdankt der Ultrakondensator seine große Oberfläche einem porösen Elektrodenmaterial auf Kohlenstoffbasis. Durch die poröse Struktur dieses Materials kann seine Oberfläche pro Gramm Gewicht bis zu 2'000 Quadratmeter betragen, wesentlich mehr als bei konventionellen Kondensatoren. Maxwell verwendet für seine Ultrakondensatoren als Rohmaterial kostengünstige Kokosnussschale um aktiviertes mikroporöses Kohlenstoffpulver mit einer Kapazität von ca. 100F/g herzustellen. Dies ermöglicht einen hervorragenden Kompromiss hinsichtlich Kosten und Performance. Die Elektroden werden in einem rechtlich geschützten, trockenen Herstellungsprozess selber gefertigt, wodurch aufwändige Trocknungsprozesse entfallen. Der Ladungstrennungsabstand eines Ultrakondensators wird durch die Größe der Ionen im Elektrolyt bestimmt, die von den geladenen Elektroden angezogen werden. Dieser Abstand der Ladungstrennung (weniger als 10 Angström) ist wesentlich kleiner als mit konventionellen dielektrischen Werkstoffen erreichbar.

Über die letzten Jahre haben sich die Preise von Ultrakondensatoren entsprechend prognostizierter Aussagen entwickelt. Musste man in Jahre 2000 noch mit einem Preis von 10€ct/F rechnen, sind schon heute Preise von 1€ct/F bei entsprechenden Volumen möglich. Dies entspricht - je nach Kondensatortyp - einem Modulpreis von ca. 15-30€/Wh. Diese Preisreduktion konnte durch steigende Marktnachfrage und damit eingehenden höheren Produktionsvolumen, automatisierte Produktionsabläufe sowie

## MAXWELL TECHNOLOGIES WHITE PAPER: Neue Energiespeicherkonzepte Im Kraftfahrzeug

weiterentwickelten Rohmaterialien erzielt werden. Längerfristig wird davon ausgegangen, dass sich Modulpreise von unter 10€/Wh erreichen lassen.

### 2. Ultrakondensatoren im Vergleich zu Batterien

Der grundlegendste Unterschied zwischen Batterien und Ultrakondensatoren besteht darin, dass Batterien eine hohe Energiedichte haben, während Ultrakondensatoren eine hohe Leistungsdichte aufweisen (Tabelle 1). Ultrakondensatoren sind ideal für Anwendungen geeignet, bei denen wiederholt für kurze Zeit – von Sekundenbruchteilen bis zu einigen Sekunden – Spitzenleistungen gefordert werden. Durch den elektrostatischen Ladungsprozess erzielen Ultrakondensatoren eine wesentlich höhere Zyklenfestigkeit im Vergleich zu Batterien, bei denen die Energiespeicherung auf chemischen Reaktionen beruht. Über die Lebensdauer gesehen erzielen Ultrakondensatoren einen den höchsten Energiedurchsatz.

Technologie	Spezifische Energie (Wh/kg)	Energiespez. Kosten (€/Wh)	Spezifische Leistung (kW/kg)	Leistungsspez. Kosten (€/kW)	Zyklenfestigkeit bei 80% Entladetiefe # Zyklen (Wh-Zyklen)
Ultrakondensator	5	12	7	9	$>10^6$ ( $4 \times 10^6$ )
Bleibatterie	30	0.1	0.05	65	$3 \times 10^2$ ( $7 \times 10^3$ )
NiMH Batterie	44	0.5	0.4	60	$4 \times 10^3$ ( $1.5 \times 10^5$ )
Lithium Batterie	70	0.4	0.5	60	$5 \times 10^3$ ( $2.8 \times 10^5$ )

Tabelle 1: Eigenschaften von Energiespeicher-Technologien

Wie in der Tabelle 1 dargestellt, sind die energiespezifischen Kosten von Ultrakondensatoren im Vergleich zu Batterien aufgrund der Energiedichte relativ hoch. Entgegengesetzt verhält es sich mit der Leistungsdichte, hier weist der Ultrakondensator gegenüber allen Batterien wesentlich geringere leistungsspezifische Kosten auf.

Im Vergleich zu Batterien bieten Ultrakondensatoren eine Reihe von weiteren Vorteilen:

## MAXWELL TECHNOLOGIES WHITE PAPER:

### Neue Energiespeicherkonzepte Im Kraftfahrzeug

---

- Hoher Wirkungsgrad und damit optimale Effizienz – aufgrund des äußerst geringen Innenwiderstands von Ultrakondensatoren.
- Größerer Temperaturbereich: Ultrakondensatoren funktionieren bei bis  $-40\text{ °C}$  einwandfrei, wohingegen die Leistung von Batterien bei niedrigen Temperaturen drastisch absinkt
- Variable Zyklientiefe: Anders als Batterien lassen sich Ultrakondensatoren bei gleicher Lebensdauer in Mikrozyklen (Ladung/Entladung um weniger als 5 % der Gesamtenergie) oder in tiefen Zyklen (Ladung/Entladung um mehr als 80 % ihrer Gesamtenergie) laden und entladen
- Keine feste Betriebsspannung – Ultrakondensatoren können beispielsweise direkt über den Ausgang einer Brennstoffzelle an die Leistungselektronik angeschlossen werden

### 3. Kombination von Ultrakondensatoren mit Batterien

Batterien sind langjährig erprobte Energiespeicher, zu deren Stärke die kontinuierlich, gleichmäßige Stromversorgung zählt. Heute wird von Speichern zunehmend eine kurzfristige Abdeckung von Leistungsspitzen gefordert, oder aber hinsichtlich Hybridisierung eine schnelle und effiziente Aufnahme der Bremsenergie mit ebenso verlustarmer Rückspeisung. Während Batterien mit den dynamisch auftretenden Leistungsspitzen der Hochlastverbraucher übermäßig strapaziert werden und sich ihre Lebensdauer dadurch stark reduziert, können Kondensatoren diese Lücke optimal füllen. Eine Kombination von Batterien und Ultrakondensatoren stellt dabei eine exzellente Symbiose dar, in der die Batterie die kontinuierlichen Energiebedarfe sicherstellt und der Ultrakondensator die Leistungsspitzen abdeckt.

Grundsätzlich sind zwei Ultrakondensator-Batterie Kombinationen denkbar: Die direkt parallele und die aktiv parallele Konfiguration, wobei sich letztere heute bei den meisten Anwendungen durchsetzt. Eine direkt-parallele Kombination von Ultrakondensatoren mit Li-Zellen wird im Bereich Telekommunikation bereits eingesetzt. Eine Lithium-Ionen-Zelle ( $\sim 4\text{V}$ ) wird parallel zu zwei Ultrakondensatoren in Reihe (2,3-2,5V pro Kondensator) betrieben. Durch den geringen Innenwiderstand liefert der Ultrakondensator die Leistung für die Übertragung, während die Lithium-Ionen-Zelle die Stand-By Anforderungen abdeckt. Die Übertragungszeit kann somit signifikant verbessert werden. Dieser Ansatz kann auch auf Fahrzeug-Anwendungen, Stadtbusse oder alle anderen Anwendungen mit Ultrakondensatoren übertragen werden.

Bei der aktiv parallelen Konfiguration werden die unterschiedlichen Spannungsniveaus der beiden Speicher mittels Leistungselektronik kombiniert. Ein

## MAXWELL TECHNOLOGIES WHITE PAPER: Neue Energiespeicherkonzepte Im Kraftfahrzeug

Zweispannungsboardnetz ist zwar komplexer und kostenaufwändiger als ein herkömmliches Bordnetz, dennoch überwiegen die Vorteile dieses Systems. Innovative Lösungen, wie ein Bordnetz mit variabler Spannung werden sicherlich in naher Zukunft Maßstäbe setzen.

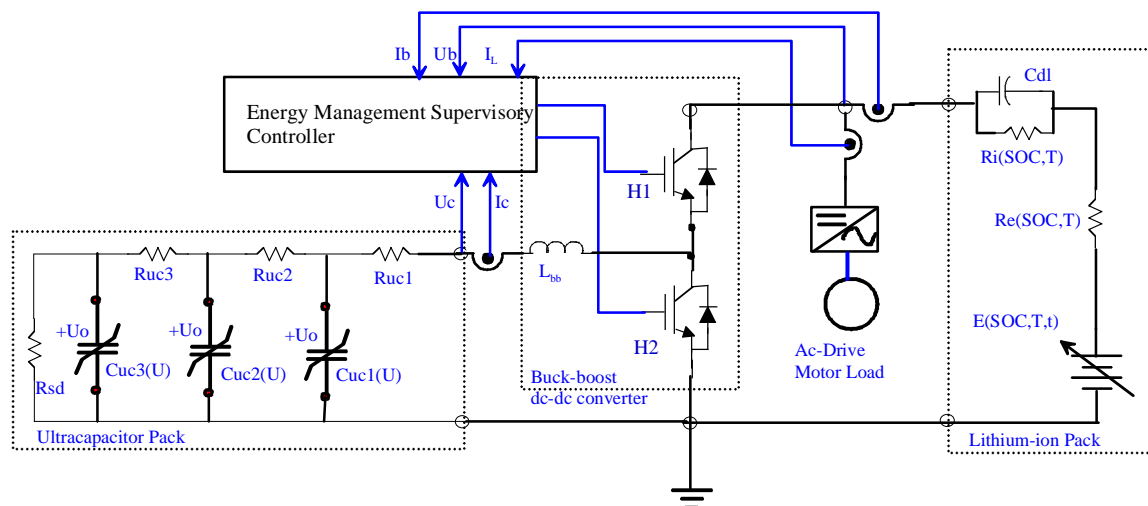


Bild 1: Ultrakondensator mit DC/DC Konverter plus Lithium-Batterie, Aktiv-parallel HESS

Die aktiv-parallele Kombination von Ultrakondensatoren und Lithium-Ionen-Zellen ist in Bild 1 dargestellt. Die Ultrakondensatoren sind über einen Konverter (buck-boost) mit dem Lithium-Ionen-Modell verbunden. Der wichtigste Aspekt dieser Konfiguration ist die Überwachung des DC/DC Konverters anhand einer Energie-Management-Strategie (EMS), die in einem Überwachungs-Controller untergebracht ist.

Um den Einsatz von Ultrakondensatoren mit DC/DC Konvertern rechtfertigen zu können, muss eine Gesamteffizienz von mindestens 90%, in Kombination mit Li-Ionen Zellen von 90%-95% über einem weiten Spannungsbereich erreicht werden.

Untersuchungen zeigen, dass dieser Wirkungsgrad, durch den extrem geringen Innenwiderstand des Ultrakondensators und der damit einhergehenden hohen Effizienz bei relativ hohen Leistungen realistisch ist. Bild 2 stellt das Ergebnis einer Untersuchung von Ultrakondensatoren dar. Die Effizienz ist  $\geq 95\%$  bei Puls-Intervallen von 8s bei 10%  $P_{ml}$ , über 2s bei 25%  $P_{ml}$  bis hin zu 1s bei 40%  $P_{ml}$ . Bei

## MAXWELL TECHNOLOGIES WHITE PAPER:

### Neue Energiespeicherkonzepte Im Kraftfahrzeug

Ultrakondensatoren, die für Automobil-Anwendungen entwickelt wurden liegt die Gesamt-Effizienz bei 95%-98%.

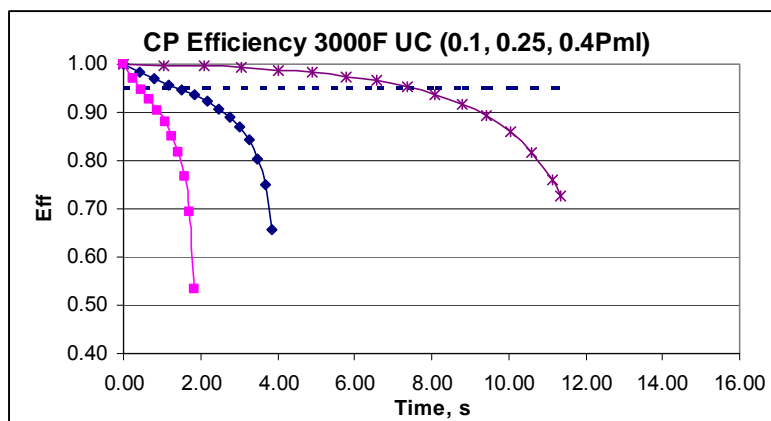


Bild 2: Ultrakondensator-Entladekurven bei konstanter Leistung für >95% Wirkungsgrad (8s bei 0.1P<sub>ml</sub>, 2s bei 0.25P<sub>ml</sub>, 1s bei 0.4P<sub>ml</sub>)

Zusammengefasst lässt sich sagen, dass Lithium-Ionen Speicher alleine die Anforderungen an das zukünftige Bordnetz nicht erfüllen können. Insbesondere bei Temperaturen unterhalb von 10°C reicht deren Leistungsfähigkeit nicht aus. Aber auch Ultrakondensatoren als Einzel-Lösung stellen aufgrund der geringeren Energiedichte keinen Ersatz dar. Um die konträren Vorteile beider Systeme optimal nutzen zu können, ist die aktiv-parallele Kombination von Ultrakondensatoren mit Li-Ionen Speichern empfehlenswert.

Durch eine geeignete Energie-Management-Strategie können beide Energiespeicher-Komponenten in ihrem jeweiligen optimalen Wirkungsgradbereich betrieben werden. Die aktive Parallelschaltung erfordert einen höchst effizienten Leistungswandler, einen bidirektionalen DC-DC Wandler welcher in der Lage ist, einen weiten Spannungsbereich eingangsseitig abzudecken und ständige Leistungsumkehrungen ohne Regelungsverluste zu ermöglichen.

#### 4. Anwendungen im Fahrzeug

## MAXWELL TECHNOLOGIES WHITE PAPER:

### Neue Energiespeicherkonzepte Im Kraftfahrzeug

---

In den vergangenen 5 Jahren hat der Kostenanteil der Fahrzeugelektronik im Automobil um 8% zugenommen. Der Grund dafür liegt an der rasant zunehmenden Anzahl an elektrischen Funktionen im Fahrzeug, wie zum Beispiel Park-Distanz-Kontrolle, Frontscheibenheizung, Top HiFi Pakete, elektrische Sitzverstellung, Tagfahrlicht, moderne Kommunikationssysteme und Sitzheizung auf der Komfortseite, sowie elektrische Lenkung, elektrische Bremssysteme, elektromagnetische Ventiltriebe und elektrische Pumpsysteme. Insgesamt nehmen die Leistungsanforderungen elektrischer Systeme und Funktionen jährlich um 100 bis 150W zu.

100W elektrische Energie verursachen bei heutigen Fahrzeugen typischerweise einen Kraftstoffmehrerverbrauch von 0,1 l/100 km. Der steigende Bedarf an elektrischen Systemen steht somit im Gegensatz zu den Zielen der Automobilindustrie, den Treibstoffverbrauch und den CO<sub>2</sub> Ausstoss von Kraftfahrzeugen kontinuierlich zu senken. Verschiedenste Massnahmen werden heute von den Automobilherstellern verfolgt, um dieses Ziel dennoch zu erreichen. Unter anderem wird das elektrische Bordnetz für hohe Leistungen ausgelegt, Start-Stop Funktionen eingesetzt und Hybrid-Antriebssysteme entwickelt. Die damit verbundenen stetig wachsenden Anforderungen an das Energiemanagement im Fahrzeug verlangen auch nach neuen und leistungsfähigen Energiespeicherkonzepten. Waren früher Bleibatterien erste Wahl, so überzeugen heute neben NiMH Batterien vor allem Lithium Batterien durch ihren hohen Energieinhalt und eine gute Leistungsfähigkeit sowie Ultrakondensatoren aufgrund ihrer enormen Leistungsfähigkeit und hohen Zyklenfestigkeit. Hybridantriebe haben ein grosses Einsparpotential hinsichtlich Treibstoffverbrauch und Emissionen. Mikrohybrid- und Mildhybrid-Fahrzeuge ermöglichen Verbrauchsreduktionen (NEFZ) von bis zu 12% respektive 20%, während Voll-Hybride Einsparungen von bis zu 25% erlauben.

Abhängig von der Hybridanwendung weisen sowohl Batterien als auch Ultrakondensatoren Vor- und Nachteile auf. Bild 3 zeigt den optimalen Einsatzbereich der jeweiligen Speichertechnologie in Abhängigkeit des Hybridtyps und der entsprechenden Funktionen auf.

Ultrakondensatoren gewinnen als hocheffiziente Speicher zur kurzzeitigen Abdeckung von Leistungsspitzen zunehmend an Bedeutung. Sie weisen eine hohe Leistungsfähigkeit und eine lange Lebensdauer gegenüber Batterien auf und erfüllen die meisten Anforderungen von Mikro- und Mild-Hybridfahrzeugen bei Spannungen kleiner als 120V. Entsprechende Funktionen benötigen Leistungen von 6 bis 20kW. Voll-Hybride verlangen für rein elektrisches Fahren nach einem Energieinhalt von 60 bis 120Wh und somit nach Spannungen über 200V. Hier erweisen sich Batterien als geeignete Energiespeicher. Zusammengefasst lässt sich sagen, dass Ultrakondensatoren einen Vorteil für Anwendungen tieferer Spannung bieten, während Batterien vor allem für Anwendungen höherer Spannung die bevorzugte Lösung



## MAXWELL TECHNOLOGIES WHITE PAPER: Neue Energiespeicherkonzepte Im Kraftfahrzeug

darstellen. Es sei an dieser Stelle aber auch vermerkt, dass zur Wirkungsgrad-Optimierung auch eine Kombination von Batterien mit Ultrakondensatoren in Frage kommt (vgl. Kapitel 3).

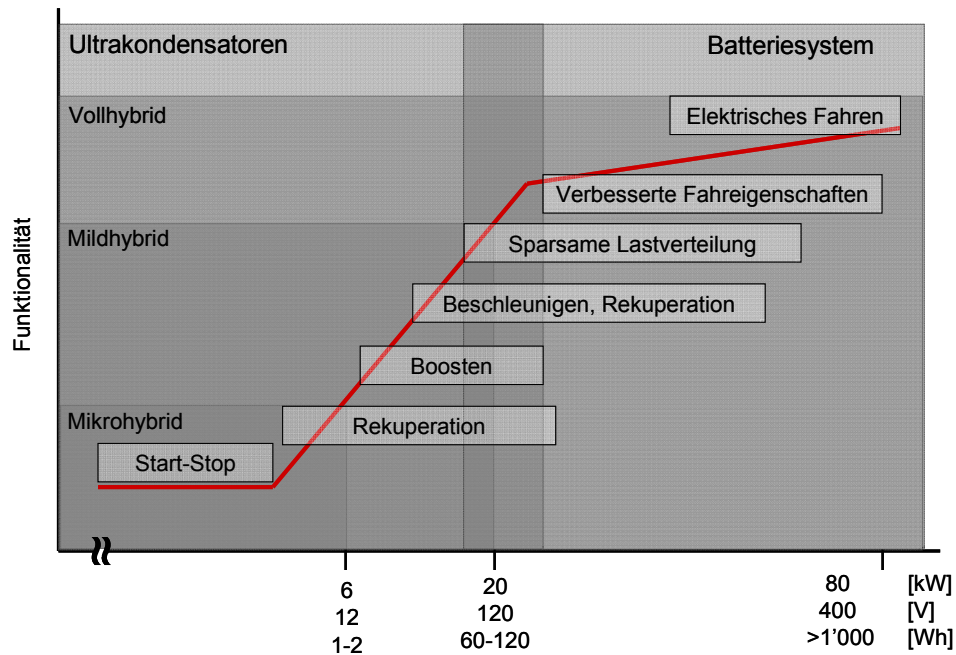


Bild 3: Notwendige Leistung, Energie und Spannung in Funktion der Hybridfunktion

### 4.1. Mikrohybrid von Audi

Ziel dieses Konzeptes ist es, zusätzlich zur Funktionssicherstellung neuer Energieverbraucher - zum Beispiel elektrische Lenkung oder Schnellheizsystem - über intelligente Verteilung der elektrischen Energiewandlungsphasen auch zur Reduktion des Kraftstoffverbrauchs beizutragen. Dazu wird der elektrische Strom vorwiegend in Phasen günstiger Betriebszustände erzeugt, in einem Energiespeicher zwischengespeichert und dann nach Bedarf gezielt über das Bordnetz an die Verbraucher wieder abgegeben (Bild 4). Dadurch kann der Treibstoffverbrauch trotz zusätzlicher Leistungsverbraucher konstant gehalten oder gar reduziert werden.

Günstige Betriebszustände sind vorwiegend Schub- und Bremsphasen. Zur Speicherung der elektrischen Energie ist ein dynamischer Energiespeicher, bestehend aus einem bidirektionalen DC/DC Wandler und einem Doppelschichtkondensator bestens geeignet. Der Energiespeicher wird je nach Fahrzustand geladen oder

## MAXWELL TECHNOLOGIES WHITE PAPER: Neue Energiespeicherkonzepte Im Kraftfahrzeug

entladen. Im Schubbetrieb wird der Doppelschichtkondensator über den DC/DC Wandler im Boost-Mode geladen. Die max. Ladeleistung beträgt typischerweise 2000 W während 15s. Nach Ende der Schubphase wird die im Kondensator gespeicherte Energie über den DC/DC Wandler im Buck-Mode wieder ins Bordnetz eingespeist. Die Entladeleistung beträgt im Normalfall 300 W, kann aber kurzzeitig für maximal 5s 450W betragen. Damit können zum Beispiel eine elektrische Lenkung oder ein Schnellheizung gepuffert werden.

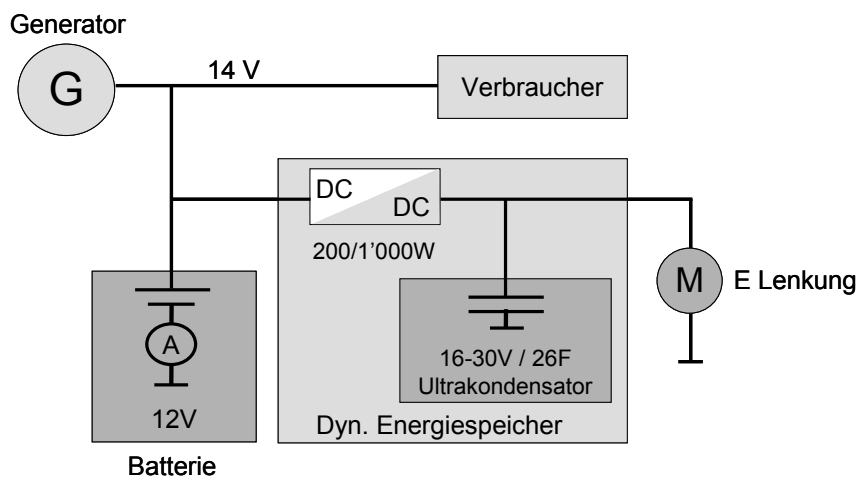


Bild 4: Mikrohybrid-Konzept der Firma Audi

Der hierzu notwendige Ultrakondensatorspeicher weist eine Kapazität von 46 F bei einem variablen Betriebsspannungsbereich von 16 bis 38,5 V auf. Der Temperatureinsatzbereich beträgt -40 bis 70 °C. Basierend auf einem Innenwiderstand von weniger als 12 mOhm wird ein Wirkungsgrad von über 97% erzielt. Die Kühlung erfolgt per Konvektion über das Speichergehäuse.

Das Konzept erlaubt neben der Spitzenbedarfabdeckung von Leistungsverbrauchern, der Energieversorgung eines Start-Stop-Systems auch Rekuperation und passives Boosten. Dabei wird das Energienetz während dem Beschleunigungsvorgang aus dem Kondensatorspeicher versorgt, wobei der Generatorstrom erheblich reduziert wird und somit das zur Beschleunigung verfügbare Antriebsmoment erhöht wird. Typischerweise wird eine Motorentlastung von bis zu 0.9kW oder auch 12Nm im leerlaufnahen Bereich erzielt.

## MAXWELL TECHNOLOGIES WHITE PAPER: Neue Energiespeicherkonzepte Im Kraftfahrzeug

---

Insgesamt kann auf Basis eines Audi A4 mit 2.0l Benzinmotor eine Kraftstoffeinsparung von bis zu 0.56l/100km (NEFZ 0.22l/100km) in der Stadt erreicht werden. Zusätzlich erlaubt eine Start-Stop Funktion noch zusätzliche Kraftstoffeinsparungen. Weiterer Kundennutzen ist eine längere Lebensdauer der Batterie und ein kostengünstiges Schnellheizsystem.

### 4.2. StARS+X: Start-Stop und Rekuperation von Valeo

Die Start-Stop Technologie stellt eine kostengünstige Hybridlösung ohne komplexe elektrische Architektur dar und wird bereits in Serienfahrzeugen eingesetzt. Das StARS (Starter Alternator Reversible System) von Valeo kommt seit 2004 in Fahrzeugen bei Citroen zum Einsatz. Das Konzept basiert auf einem Alternator im gewöhnlichen 14V Bordnetz. Dabei ermöglicht ein 2.5kW Inverter zwischen der Bleibatterie und dem riemengetriebenen Elektromotor ein geräuscharmes und schnelles (350ms) Starten. Während der Standzeiten wird kein Treibstoff verbraucht und keine Emissionen ausgestoßen; der Geräuschpegel durch den Motor entfällt, ebenso die damit einhergehenden Vibrationen. Durch die Verwendung von Standardkomponenten und relativ einfacher Elektronik kann das System ohne grossen Aufwand in verschiedene Motorplattformen für mittlere Produktionsvolumen integriert werden.

Aufgrund der gewonnen positiven Erfahrungen entwickelt Valeo derzeit die zweite Generation des Start-Stop-Systems mit Mikrohybrid-Funktion mit dem Fokus auf einen Einsatz in Fahrzeugen mit grossen Produktionsstückzahlen, sowohl für Diesel- als auch Benzinfahrzeugen. Ziel ist ein leicht integrierbares, kostengünstiges System mit gesteigerter Starterperformance und entsprechender Leistungs- und Kontrollelektronik für Mikrohybrid-Anwendungen. Dabei ermöglicht im StARS-Mikrohybrid-System ein leistungsfähigerer Starter-Generator höhere Spannungen sowie zusätzliche Funktionen wie die Rekuperation von Bremsenergie. Das System wird StARS +X genannt, wobei sich X auf den gegenüber dem konventionellen 14V Bordnetzspannung zusätzlichen Spannungswert bezieht, bei der die elektrische Maschine im Generator- und Motorbetrieb arbeitet. Dank einer Generatorleistung von 5kW erlaubt das System selbst für grosse Diesel- oder Benzinmotoren ein problemloses Starten. Kurzzeitig können zusätzlich 4kW für Leistungsverbraucher zur Verfügung gestellt werden. Um Bremsenergie mit hohem Wirkungsgrad zu speichern und die Leistungsspitzen für zusätzliche elektrische Funktionen wie Schnellheizung, Sitzheizung, Enteisung oder auch X-by-Wire Systeme bordnetzseitig abzudecken, kommen Ultrakondensatoren zum Einsatz. Ein typischer Ultrakondensatorspeicher besteht aus 10 bis 16 in Reihe geschalteter 2'000F Zellen, welche auf Leistung optimiert sind. Das Konzept ist in Bild 5 dargestellt.

## MAXWELL TECHNOLOGIES WHITE PAPER: Neue Energiespeicherkonzepte Im Kraftfahrzeug

Durch die Kombination von Start-Stop und regenerativem Bremsen können Treibstoffeinsparungen von bis zu 12% (NEFZ) in Kombination mit einem Benzinmotor erzielt werden. Noch höhere Werte sind für innerstädtische Fahrzyklen möglich. Beruhen Mildhybrid- und Vollhybrid-Fahrzeuge auf kostspieligen Batterietechnologien wie NiMH oder Lithium-Ionen, ermöglicht das StARS +X System durch den Einsatz von Ultrakondensatoren lange Zyklenlebensdauer, hohen Wirkungsgrad und optimale Leistungsverfügbarkeit bei geringen Kosten. Die Resultate bestätigen, dass StARS +14 bis zu 80% der Performance eines aktuellen Mildhybrid-Fahrzeuges bei nur 20% dessen zusätzlichen Kosten erzielt. Die hier vorgestellte Auslegung mit 5kW ermöglicht einen Einsatz in Motorplattformen bis hin zu 4.2l Benzin- und 3.0l Dieselmotoren.

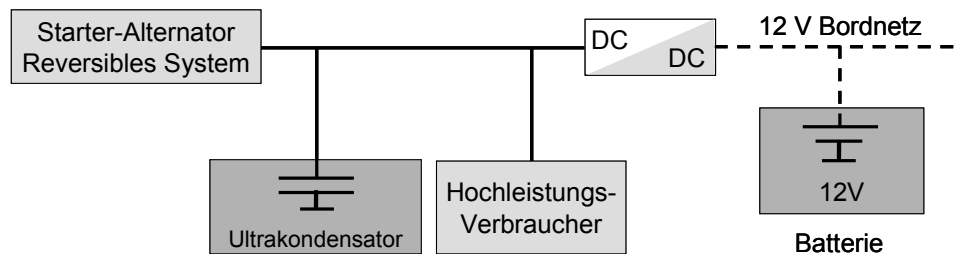


Bild 5: StARS +14 System von Valeo

### 4.3. Ultrakondensatoren als Alternative zur Starterbatterie

Die Firma Kromberg-Schubert hat ein innovatives Konzept als Alternative zur heutigen Starterbatterie vorgestellt (Bild 6).

## MAXWELL TECHNOLOGIES WHITE PAPER: Neue Energiespeicherkonzepte Im Kraftfahrzeug

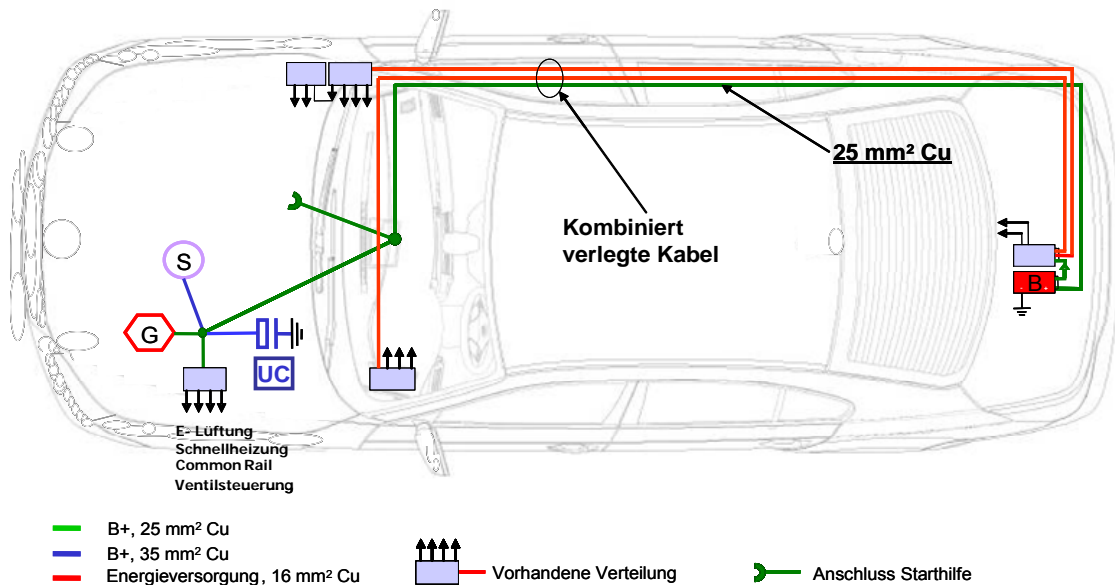


Bild 6: Bordnetz-Topologie mit Ultrakondensator-Startmodul von Kromberg-Schubert

Durch den Einsatz eines nahe am Starter positionierten Ultrakondensatorspeichers (UC, Abb. 6) wird die Batterie, welche typischerweise im Kofferraum des Fahrzeuges untergebracht ist, von hohen Strömen verschont. Dadurch verlängert sich die Lebensdauer der Batterie. Weiter kann die Batterie für die kontinuierlichen Energiebedürfnisse ausgelegt werden, wodurch sie leichter und günstiger ausfällt. Ein typischer Energiespeicher besteht aus einem 14V Energiespeicher, welcher durch 6 in Serie geschalteter Ultrakondensatorzellen von 650 bis 1'200F aufgebaut ist.

Zu den Vorteilen dieses kostengünstigen Konzeptes gehören:

- Ein verbessertes Startverhalten, insbesondere bei tiefen Temperaturen. Durch den tiefen Innenwiderstand von Ultrakondensatoren kann ein mehrfaches Starten ohne Nachladen gewährleistet werden
- Eine Gewichtsreduktion von ca. 5 bis 8kg für das Gesamtsystem. Die Gewichtsreduktion wird maßgeblich durch Reduktion des Kabeldurchmessers von 70 bis 90cm<sup>2</sup> auf 16 bis 25cm<sup>2</sup> erzielt. Dies führt auch zu entsprechenden Treibstoffeinsparungen
- Reduzierte EMV Probleme. Dank dem tiefen Innenwiderstand der Ultrakondensatoren können EMV Interferenzen direkt an der Quelle verhindert werden

## MAXWELL TECHNOLOGIES WHITE PAPER: Neue Energiespeicherkonzepte Im Kraftfahrzeug

---

### 4.4. Mildhybrid-Antrieb: BMW EfficientDynamics

Für leistungsstarke Fahrzeugmodelle entwickelt die BMW Group exemplarisch das Antriebskonzept BMW Active Hybrid, welches auf der IAA 2005 erstmals in Form eines Concept X3 EfficientDynamics intelligente Hybridtechnologie veranschaulicht. Kernelement ist ein Aktivgetriebe, das ohne zusätzlichen Platzbedarf Elektromotor einschließlich Elektronik beherbergt, und das primär nicht von einer konventionellen Batterie, sondern von Höchstleistungskondensatoren gespeist wird. Batterien haben einen hohen Innenwiderstand, der bei fortgeschrittener Entladung noch dramatisch ansteigt. Ein hoher Innenwiderstand bedeutet hohe Energieverluste beim Aufladen, wodurch ein großer Teil der beim Bremsen zurück gewonnenen Energie verloren geht. Der Innenwiderstand von Ultrakondensatoren liegt dagegen praktisch bei Null, völlig unabhängig vom Ladezustand. In der Praxis bedeutet das, dass der Zyklus von Laden und Entladen beliebig oft mit hohem Wirkungsgrad wiederholt werden kann. Beim BMW Concept X3 EfficientDynamics sind Ultrakondensatoren in den Seitenschwellern integriert (Bild 7). Dieser Einbauort ist hinsichtlich der Quer- und Hochdynamik des Fahrzeugs sowie unter Raumgesichtspunkten optimal. Die Gesamtkapazität der Ultrakondensatoren von 190 kW reicht aus, damit der Fahrer das Fahrzeug auch rein elektrisch bewegen kann, zum Beispiel zum Einparken oder Rangieren.

Die Kombination von Elektromotor und Verbrennungsmotor zeigt interessante Eigenschaften. Während der Verbrennungsmotor systembedingt erst ab einer Mindestdrehzahl Drehmoment entwickeln kann, gibt der Elektromotor aus dem Stillstand heraus schon sein volles Drehmoment ab. Das Resultat ist geräuschloser, voller Schub aus dem „Drehzahlkeller“. Sobald das Auto in Bewegung ist, schließt sich die Kupplung, der Verbrennungsmotor springt an und treibt nun das Fahrzeug an. Der Elektromotor übernimmt in diesem Moment gleichzeitig die Aufgabe des Anlassers für den Verbrennungsmotor. Diese generell kurzen elektromotorischen Betriebsphasen haben einen weiteren Vorteil: Die Energiemengen, die der elektrische Speicher bereitstellen muss, sind entsprechend klein ideal für den Einsatz von Ultrakondensatoren. Unmittelbar nach der Entnahme, noch vor dem nächsten Bedarfsfall, wird der Energiespeicher nachgeladen. Dazu wird der Elektromotor vorrangig in Brems- und Schubphasen auf Generatorbetrieb umgeschaltet. Somit bietet dieses Konzept gleichzeitig zwei Vorteile: noch mehr Dynamik bei gleichzeitig deutlich weniger Verbrauch. Im europäischen Fahrzyklus wurde eine Verbrauchsreduzierung um bis zu 20 Prozent erreicht.

## MAXWELL TECHNOLOGIES WHITE PAPER: Neue Energiespeicherkonzepte Im Kraftfahrzeug

---



Bild 7: BMW X3 EfficientDynamics. Links die im Seitenschweller untergebrachten Ultrakondensatoren

### 5. Schlussfolgerung

Ultrakondensatoren sind hocheffiziente Leistungsspeicher. Durch ihre Eigenschaften können Ingenieure neue Wege bei der Entwicklung von innovativen Architekturen zur Abdeckung des jährlich steigenden Leistungsbedarfs elektrischer Systeme einschlagen. Die Ziele hinsichtlich Leistungsfähigkeit, Effizienz und Lebensdauer lassen sich dadurch besser erreichen. Auch im Einsatz mit Hybridantrieben zeigen Ultrakondensatoren gegenüber herkömmlichen Energiespeichertechnologien eindeutige Vorteile auf. Besonders hervorzuheben ist ihr Wirkungsgrad von deutlich über 90%, wodurch Rekuperation mit höchster Effizienz sichergestellt werden kann. Die beim Bremsvorgang zurück gewonnene Energie kann ebenso ohne Verluste wieder zur Beschleunigung genutzt werden.

Verschiedene innovative Konzepte wurden bisher umgesetzt und dabei durchwegs positive Resultate hinsichtlich Dynamik und Verbrauch ermittelt. Ultrakondensatoren finden dank ihrer spezifischen Eigenschaften in den verschiedensten Anwendungsgebieten im Fahrzeug umfassend Einsatz und bieten sich somit, alleine oder in Kombination mit Batterien, als Lösung für zukünftige Energiebedürfnisse in zukünftigen Fahrzeugen an.

## MAXWELL TECHNOLOGIES WHITE PAPER:

### Neue Energiespeicherkonzepte Im Kraftfahrzeug

---

#### 6. Literaturhinweise

[1] J.M. Miller, M. Prummer, A. Schneuwly: "Power Electronic Interface for an Ultracapacitor as the Power Buffer in a Hybrid Electric Energy Storage System", Power system Design Europe, July 2007

[2] A. Schneuwly: "Energiespeicher (nicht nur) zum Treibstoff sparen", Interview Automobil Elektronik, Juni 2007

[3] J. Auer, G. Sartorelli, J.M. Miller: "Ultracapacitors – improving energy storage for hybrid vehicles", EET-2007 European Ele-Drive Conference Brussels, Belgium, 2007

[4] R. Knorr, M. Büchel, M. Gilch: „Hybrid Vehicles A Challenge for Energy StorageSystems“, IAV, 6. Symposium 2007, Berlin, 2007

[5] J. Winkler, S. Esch: "Mikrohybrid ohne Starter Generator mit den Funktionen Schnellheizung und Rekuperation", Conference Baden-Baden, 2005

[6] D. Richard, Y. Dubel: "Valeo StARS Technology: A Competitive Solution for Hybridization", 1-4244-0844-X/07, IEEE 2007

[7] A. Kurz: "Ultracapacitor alternative solution with starter batteries", Automobil Industry 2006

[8] BMW Group: „Innovative Hybrid-Antriebskonzepte der BMW Group“, 2006